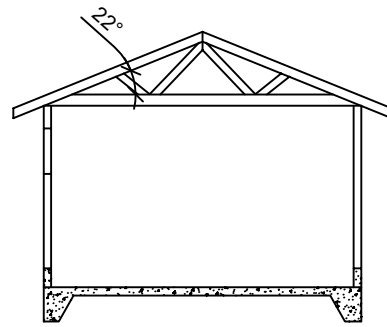
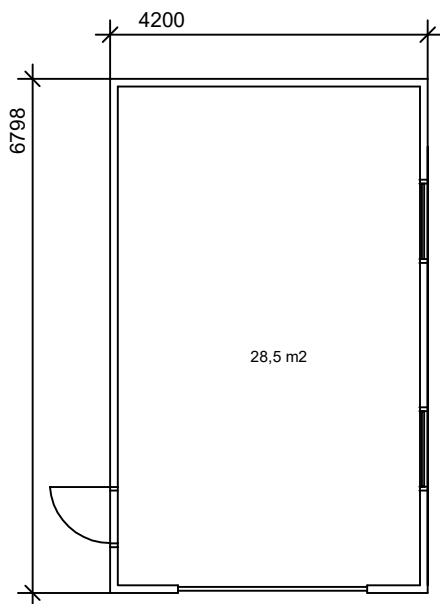
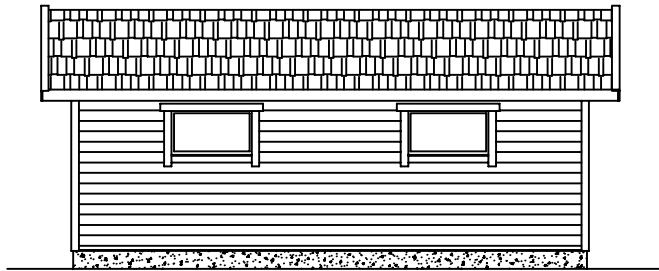
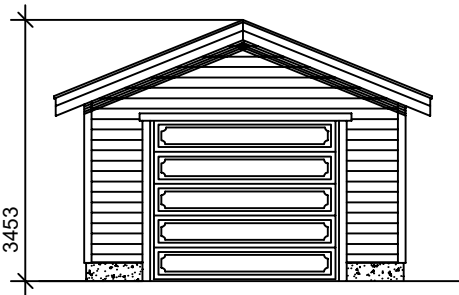
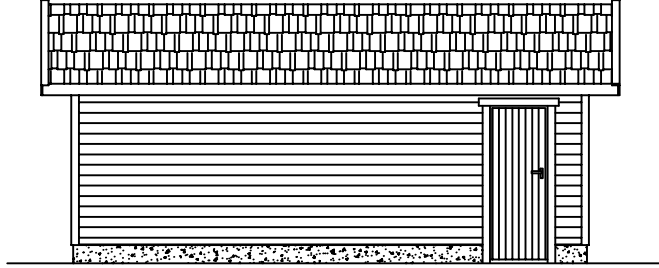
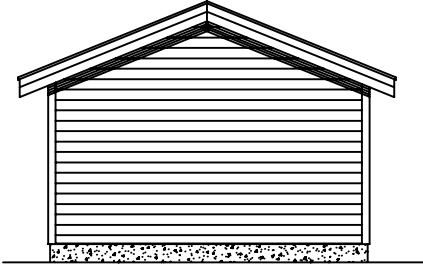


GARASJE TYPE A01



SNITT

C ALTA TRE ELEMENT A/S

REV. INDEX	ANT.	ENDRINGEN GJELDER		SIGN.	DATO
ALTA Takstoler A/S					
Humbleveien 15					
9515 ALTA					
Dato 2020	Kostl./Tegnet	Skissest.	1:100	PLAN, SNITT, FASADER	
Planer		Grøpnet		Etiketter for:	Etiketter for:
				ENKEL GARASJE	
Handtegn.	Idet.	Drøytgn.			